

Izgatavo no koka!

Izgatavo no koka!

Dārza mēbeles

Bukletu sēriju „Izgatavo no koka!” un „Izvēlies koksni!” izdod biedrība „Zaļās mājas” sadarbībā ar Föreningen Sveriges Skogsindustrier. Bukleti sniedz informāciju par koksnes izmantošanas iespējām – pareizu kokmateriāla lietošanu un izstrādājumu izgatavošanu.

Pirmajā izdevumā ietilpst pieci bukleti:

- Kas jāzina par kokmateriāliem
- Āra tualete
- Dārza mēbeles
- Dārza komposta kaste
- Terasē

Visu šo bukletu elektroniskās versijas pieejamas mājas lapā [www.zalasmajas.lv](http://www.zalasmajas.lv)

# Dārza mēbeles

## 1 Dārza sols

Ja dārza solu izgatavo 2600 mm garumā, tad nepieciešami trīs kāju rāmji, bet principā to var izgatavot cik vien garu vēlas. Ja to taisa garāku par 2600, tad nepieciešami vēl daži kāju rāmji. Rāmjiem izmanto tikai vienu izmēru – 45 x 70, materiāls – ēvelēts zem spiediena impregnēts priedes kokmateriāls.

Vispirms izgatavo kāju rāmjus. Stūrus savieno pusspundē (skat. attēlā) Katru stūri sastiprina ar četrām koka līmskrūvēm, ar divām no katras puses. Augšmalu veido ar ieliekumu, lai sēdekļis būtu ērtāks sēdēšanai un vieglāk notek ūdens.

Rāmju apakšmalā veido rievu, kur gareniski ievieto šķērskoku. To pēc tam pieskrūvē ar caurejošām bultskrūvēm kokam un nostiprina ar uzgriežņiem.

Zem kāju rāmjiem piestiprina zem spiediena impregnēta kokmateriāla pēdas. Ja sols stāvēs zālienā, zem kāju rāmjiem būs lietderīgi novietot taisnstūrveida betona plātnes. Kad sēdekļa dēļu malas ir slīpi noēvelētas, dēļus no augšas pieskrūvē. Izmanto misiņa skrūves ar iegremdētu galviņu vai arī ielaiž tās padziļinājumā. Mitrumizturīga līme salaidumos starp sēdekli un kāju rāmjiem nostiprina konstrukciju un atvairā mitrumu. Priekšpusē un mugurējā mala var būt kādu centimetru pāri rāmim.

Ja solam vēlas arī atzveltni, tad aizmugurē to pieskrūvē ar stipriem, karsti cinkotiem plakandzelzs stieņiem. Atzveltne līstes pieskrūvē ar bultskrūvēm un nostiprina ar uzgriežņiem. Dzelzs stieņi atliekti apmēram 20 grādu leņķī.

Sols iztur atrašanos brīvā dabā visu cauru gadu. Lai aizsargātu koka virsmu un aizkavētu mazu plaisiņu rašanos, to var apstrādāt ar kokmateriālu aizsargājošu eļļu. Īpaši ir jā rūpējas par koku galu virsmām, tās piesūcina ar dziļas iedarbības gruntēšanas eļļu vai citu aizsardzības līdzekli kokmateriālam.

Visi mēri doti milimetros.

Materiālu specifikācija garajam solam

	Izmēri	garums	skaits
Kāju rāmim	45 x 70	450	6
Kāju rāmim	45 x 70	405	6
Pēdas	22 x 70	95	6
Sēdekļis	45 x 70	2 600	6
Šķērskoks	45 x 70	2 400	1
Atzveltnē	45 x 70	2 600	2
Plakandzelzs stieņi	5 x 40	650	3
Bultskrūves kokam	Ø 8	60	6 (atzveltnei)
Bultskrūves kokam	Ø 8	90	3 (šķērskokam)
Kokskrūves			



Skogsindustrierna  
P.O. Box 55525  
SE-102 04 Stockholm  
Sweden  
Tālr.: +46 8 762 72 60  
Fakss: +46 8 762 79 90  
E-pasts: [info@skogsindustrierna.org](mailto:info@skogsindustrierna.org)  
[www.skogsindustrierna.org](http://www.skogsindustrierna.org)

Biedrība „Zaļās mājas”  
Melnšila iela 13-3, Rīga  
LV- 1046, Latvija  
Tālr.: +317 67327504  
Fakss: +317 67327504  
[www.zalasmajas.lv](http://www.zalasmajas.lv)

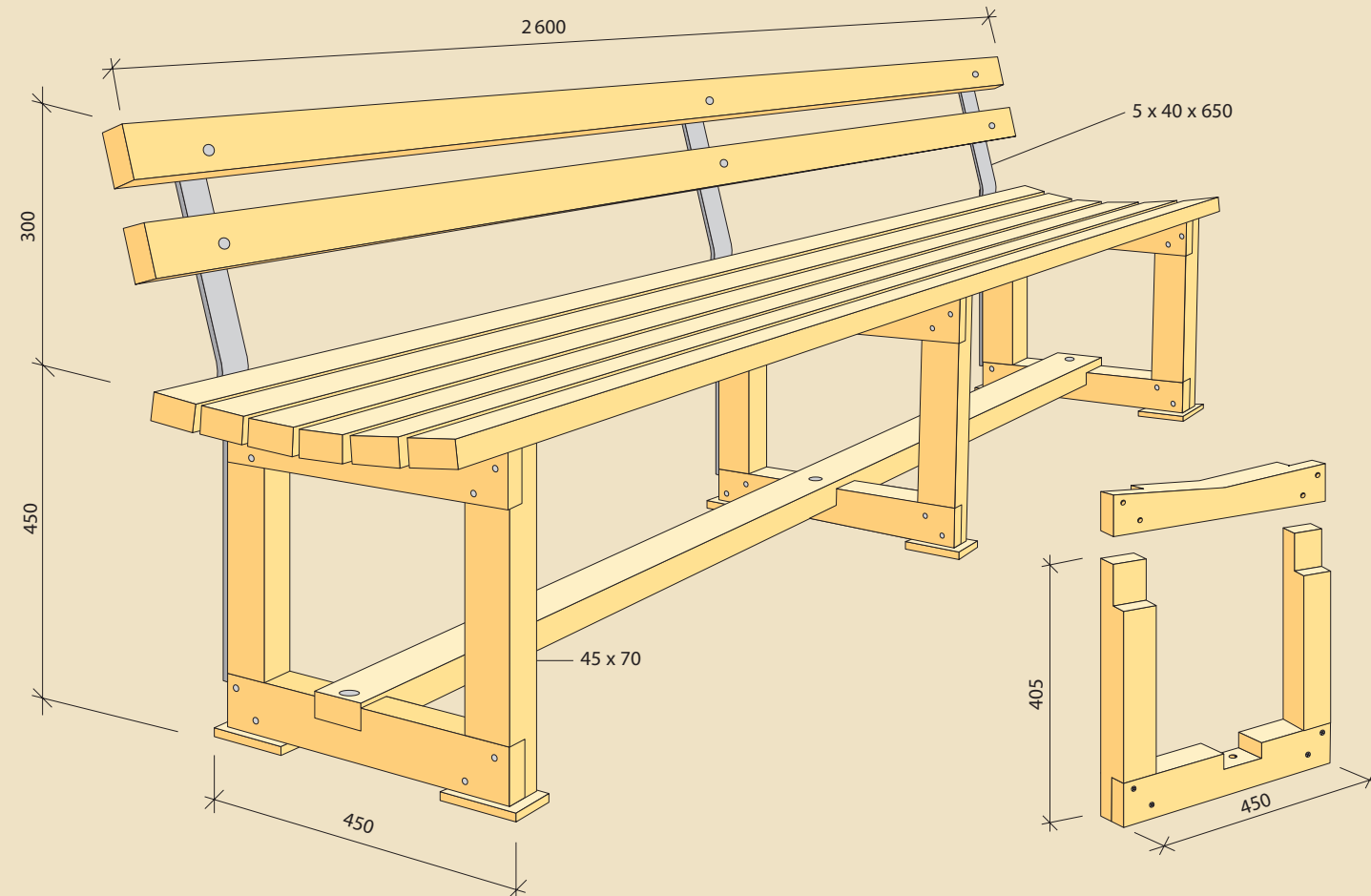
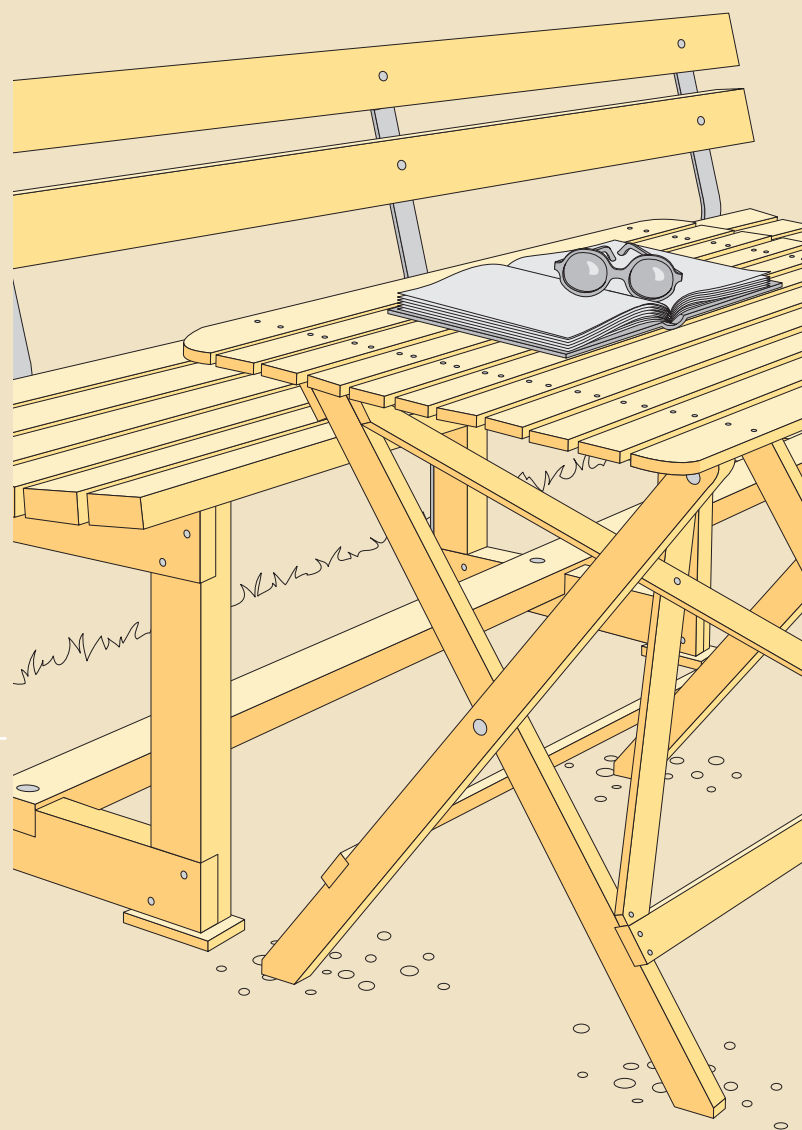


Izdots ar Meža attīstības fonda atbalstu.

Koksnes izstrādājumu izgatavošanas apraksti balstīti uz informāciju, ko snieguši vairāki eksperti un materiālu piegādātāji. Föreningen Sveriges Skogsindustrier un biedrība „Zaļās mājas” neuzņemas nekādu atbildību par zaudējumiem, kas varētu būt radušies šī apraksta saturā. Tiesības uz šī apraksta saturu pieder Föreningen Sveriges Skogsindustrier. Saturu aizsargā autortiesību likums. To pārkāpt nav atļauts. Kopēšana ir aizliegta.

© Föreningen Sveriges Skogsindustrier, 2007

Grafiskā forma: Pangea Design  
Iespējamais SIA Puse Plus, Rīga, 2007



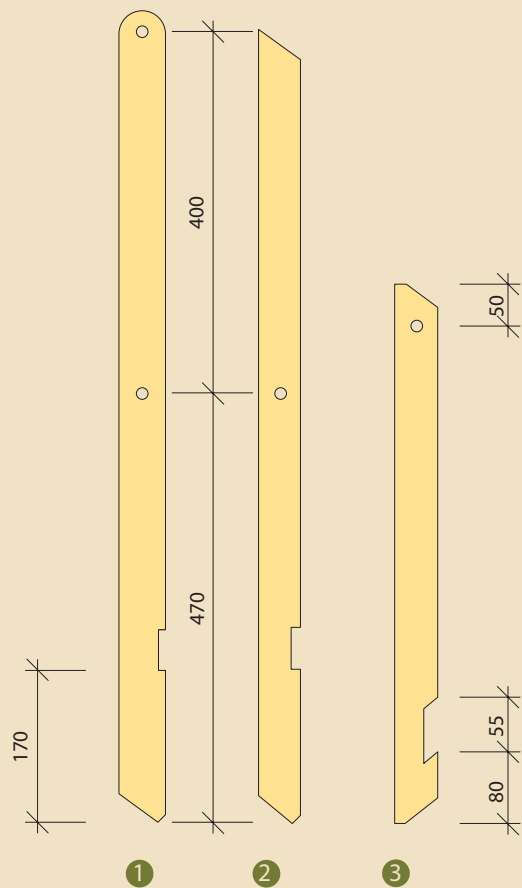
## 2 Galds un krēsls

Materiālam izmanto ēvelētus priedes kokmateriālus, vēlams bez zariem. Savienošanu izdara ar cinkotām naglām, 40–1,7. Lai koks neieplaisātu, visus caurumus naglām izurbj iepriekš. Mitrumizturīga galdnieklīme savienojumos nostiprina konstrukciju un neļauj iesūkties ūdenim. Sastāvdaļas sagarina norādītajos izmēros.

Mērīšana un iezīmēšana ir jāveic īpaši rūpīgi! Dažas sastāvdaļas, piemēram, galda un krēsla kājas, var nozāgēt ar dažu centimetru uzviju. Kad galds vai krēsls ir samontēts, lejā pret zemi veic galīgo saīsināšanu. Tā iegūstams īstais slīpinājuma leņķis. Krēsla atliekuma precīzs slīpums arī panākams šādā veidā.

Pirms montēšanas visas sastāvdaļas pamatīgi jānotīra ar smilšpapīru. Asās malas un stūri ir jānoapaļo. Kontūru iezāģēšanai izmanto elektrisko lentzāģi/rotzāģi vai lokzāģi ar smalkiem zobiem.

Lai mēbeles būtu saliekamas, galdam nepieciešamas četras bultskrūves kokam ar metrisko vītņi un noapaļotu galviņu un kontruzgriezni, un paplāksni, un krēslam – astoņas, Ø 8, garums 80. Starp krēsla sastāvdaļām 10–12–13 izmanto divas bultskrūves, garums 120. Caurumus izurbj nelielus, lai bultskrūves četrstūrainajām maliņām būtu kur atbalstīties.

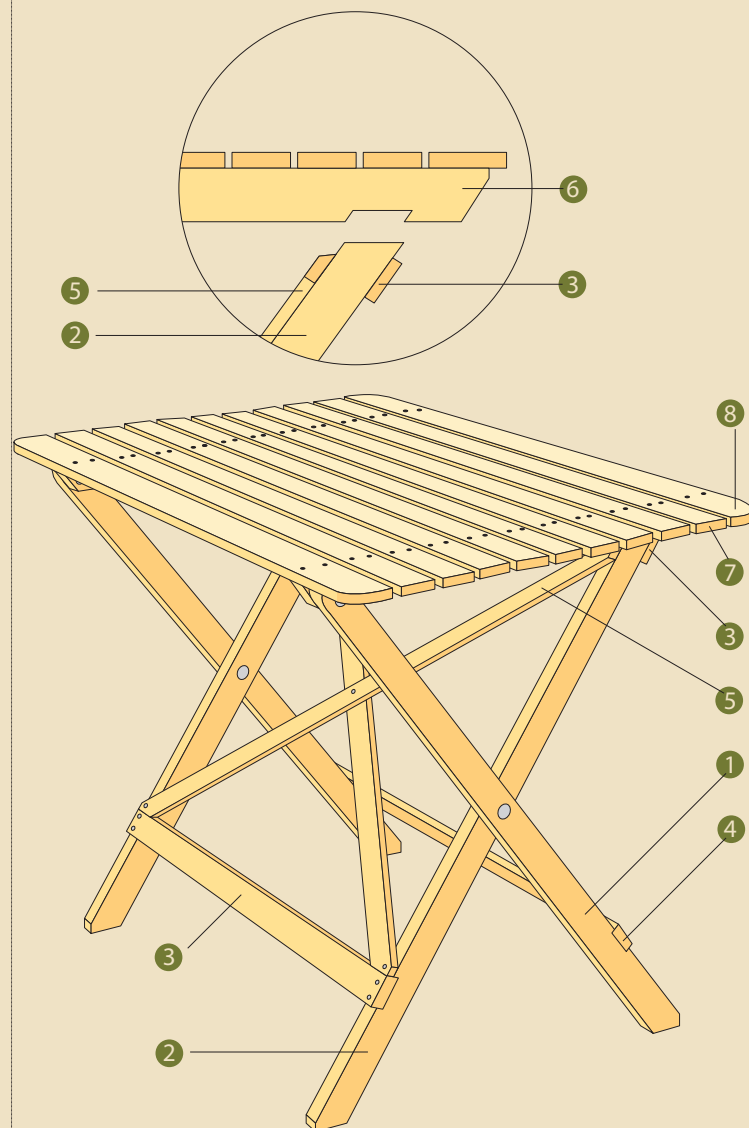


## 3 Galds

Galds turas atvērts, ja kāju pāra 2 augšējie gali ir iebīdīti atbalsta šķērskoku 6 rievā. Spraišļi 3 pienaglo tik augstu, ka tā augšmala atbalstās pret 6 apakšmalu. Galda plates ārmas darina no platākām listēm. Galda augstums apmēram 750 un plates lielums apmēram 620 x 1000

### Materiālu specifikācija galdam

	Izmēri	garums	skaits
1 Kājas	34 x 45	895	2
2 Kājas	34 x 45	880	2
3 Spraišļi	16 x 45	733	2
4 Spraišļi	16 x 45	801	1
5 Krustkoki	9 x 34	960	2
6 Šķērskoki	34 x 45	600	2
7 Galda listes	16 x 45	1000	9
8 Galda listes	16 x 70	1000	2
Bultskrūves kokam	Ø 8	80	4
Cinkotas naglas	40 x 1,7		



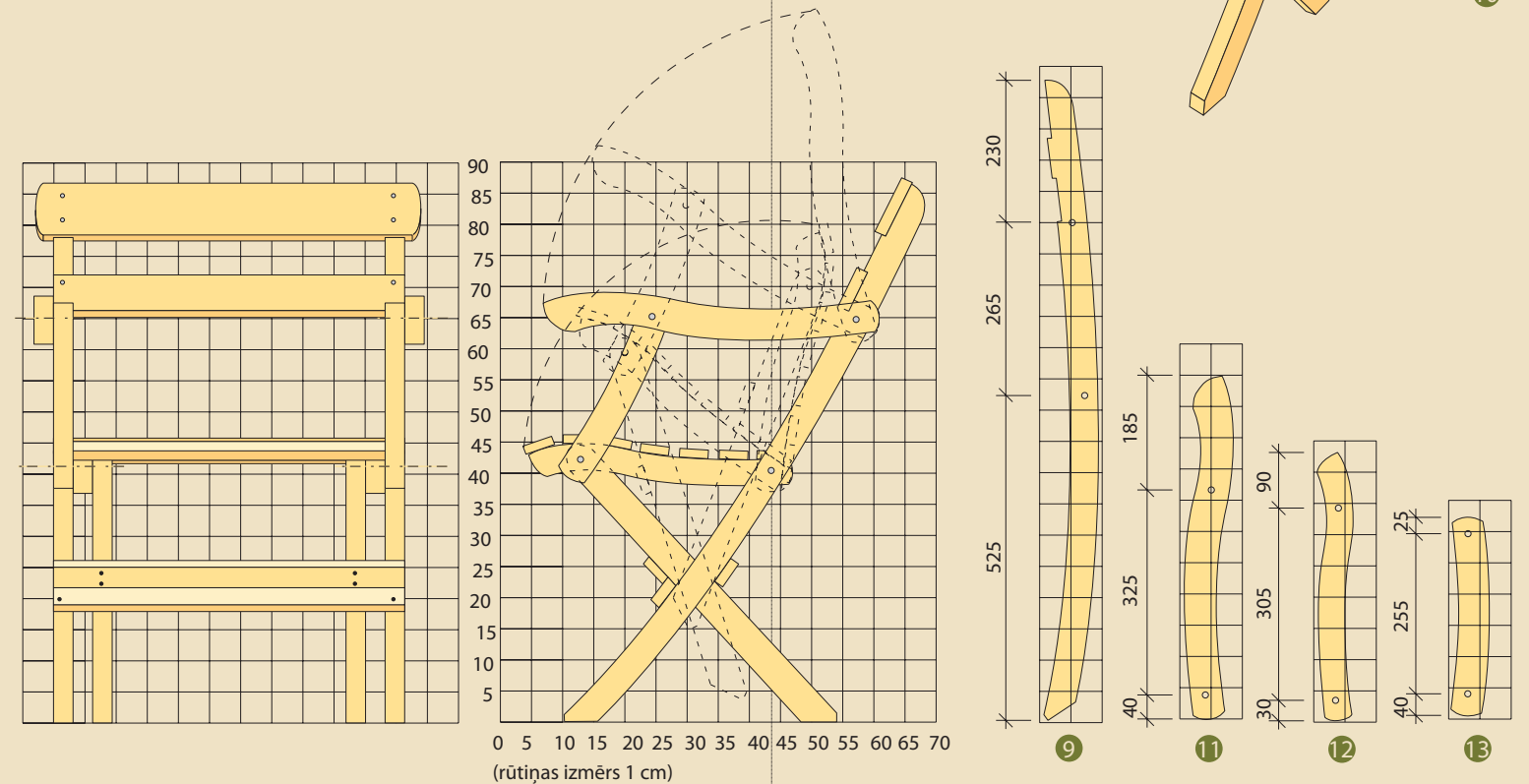
## 4 Krēsls

Konstrukcija veidojas stabilāka, ja visus spraišļus un visas atzveltnes redeles par trešdaļu no sava biezuma ielaiž kājās. Taisni iezāģē divās vietās un koku starp iezāģējumiem izkaļ ar kaltu.

Ja krēsla sēdekļa pirmo redeli darina platāku, spraugas starp redelēm veidojas šaurākas.

Krēsla ieliekto sastāvdaļu 9 un 11 izmērus un formu iezāģē no 34 x 95 un 12 un 13 – no 34 x 70. Četrstūri veido 50 x 50.

Krēslam ir četras locīklas. Pirms skrūvju caurumu izurbšanas ieteicams salocīšanu vienā krēsla malā izmēģināt nevis ar skrūvēm, bet ar tievām naglīņām bez galviņas. Tad var arī pārbaudīt, vai sēdekļa augstums un kāju slīpums ir īstais un vai spraišļi ir istajā vietā. Krēsla sēdekļa augstums ir apmēram 450.



### Materiālu specifikācija krēslam

	Izmēri	garums	skaits
9 Kājas	34 x 95	1 020	2
10 Kājas	34 x 95	615	2
11 Paroči	34 x 95	550	2
12 Sēdekļa šķērskoki	34 x 70	425	2
13 Roku balstu koki	34 x 70	320	2
14 Sēdekļa redeles	16 x 45	488	7
15 Atzveltnes redele	16 x 95	605	1
16 Atzveltnes redele	16 x 70	556	1
17 Spraišļi	16 x 45	556	3
Bultskrūves kokam	Ø 8	80	6
Bultskrūves kokam	Ø 8	120	2

## 5 Virsmas apstrāde

Saliekamo dārza mēbeļu virsmas rūpīgi ir jāapstrādā ar kokmateriāla aizsargējļu vai tās alternatīvu, t.i., alkīdkrāsu. Vispirms nogruntē ar kādu kokmateriāla aizsardzības līdzekli (piemēram, ar dziļas iedarbības gruntēšanas eļļu vai citu kokmateriāla aizsardzības līdzekli). Kāju galu virsmas uzsūc mitrumu no zemes. Lai to aizkavētu, kāju galus uz kādu diennakti iemērc burkā ar kokmateriāla aizsardzības līdzekli. Pamatkrāsojumam izmanto pigmentētu alkīda pamatkrāsu un pēc tam pārkrāso ar sedzošu krāsu, kas jāuzklāj divas reizes, ja krāsas ražotājs nav devis citus norādījumus. Kā galdus, tā krēslus pirms krāsošanas izjauc un krāso pa sastāvdaļām.